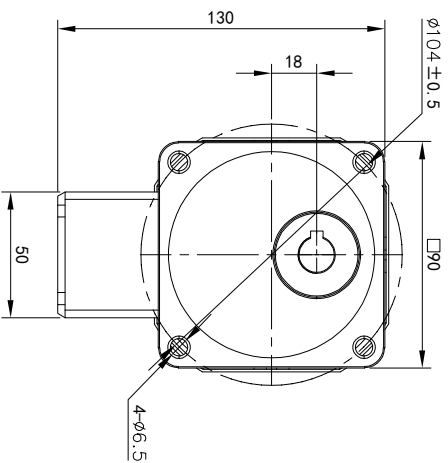
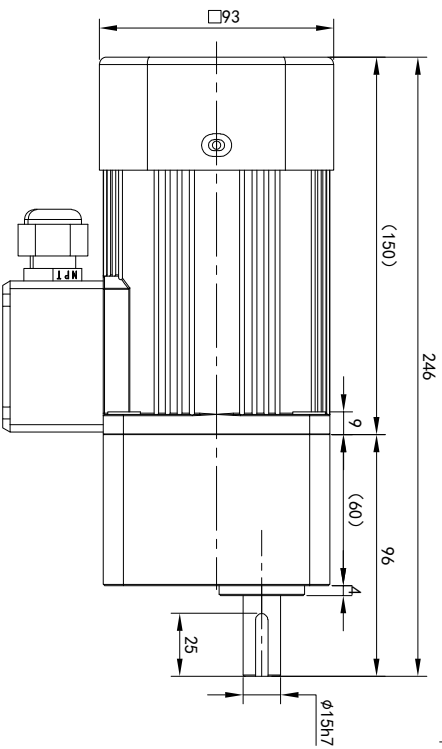
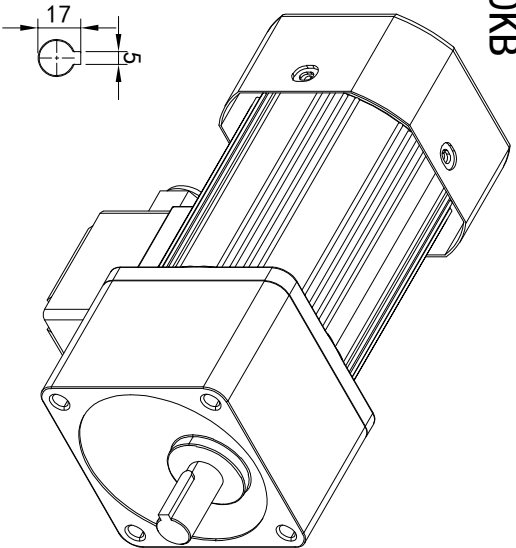
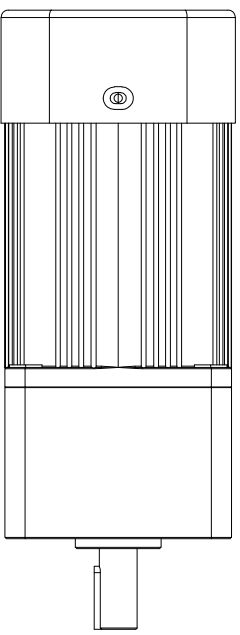


转速:	90W/120W/140W																				转矩单位换算: (kgf·cm×9.8÷100)=N·m (牛顿·米)		
	3	5	7.5	10	12.5	15	18	20	25	30	36	50	60	75	90	100	120	150	180	250		300	500
转速 rpm (60Hz)	500	300	200	150	120	100	83	75	60	50	41	30	25	20	16	15	12.5	10	8.3	6	5	3	2
转速 rpm (60Hz)	600	360	230	180	144	120	100	90	72	60	50	36	30	24	20	18	15	12	10	7.2	6	3.6	2.4
转矩 kgf·cm	16.4	27.3	41	55	68	73.9	88.7	110	123	148	200	200	200	200	200	200	200	200	200	200	200	200	

## 型号: 5IK90 (120/140) RGN-A(C) T+5GN20-200KB



### 减速机参数

电机参数  
 功率: 90W-140W  
 电机额定扭矩:  
 6.7 - 7.1 kg·cm (90W)  
 4 - 8 kg·cm (120W)  
 4.5 - 10 kg·cm (140W)  
 电压: 单相 110V/220V 4P  
 频率: 50Hz - 60Hz

### 减速比: 参阅上方表格

转速: 参阅上方表格

扭矩: 参阅上方表格

请签字 (章) 图传  
 日期: 2024.11.11

**OPG**  
 OUBANG  
 浙江欧邦电机有限公司

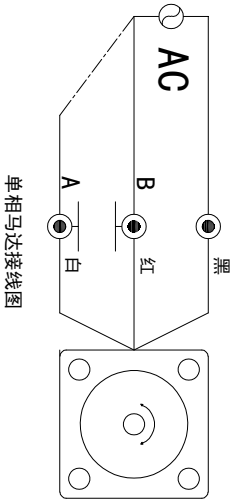
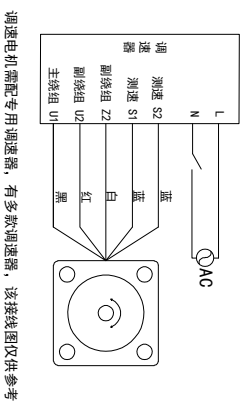
微型感应减速机

www.oubang-motor.com

视图方式 重量 比例

共 1 张 第 1 张 A4

标记	处数	分区	更改文件号	签名	年月日	选型技术号
设计						
校对	Q, H, W		标准化	V1.0		
审核			版本			
工艺			批准			



电机规格登记

旧版图号

规格总号

签字

日期