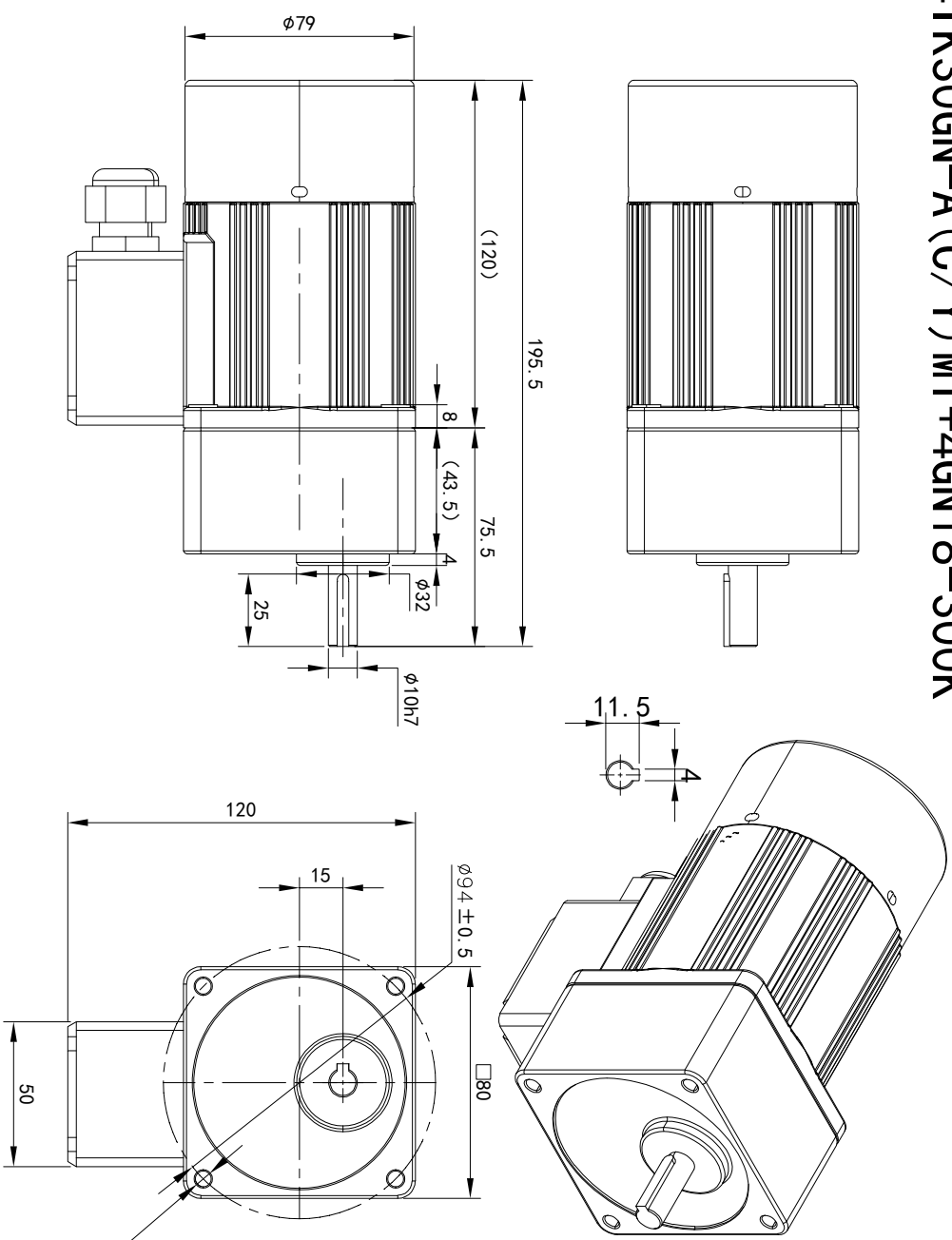


速比	25W / 30W												转矩单位换算: (kgf · cm × 9.8 ÷ 100) = N · m (牛·米)								
	3	5	7.5	10	12.5	15	18	20	25	30	36	50	60	75	90	100	120	150	180	250	300
转速: mm/GMIN	500	300	200	150	120	100	83	75	60	50	41	30	25	20	16	15	12.5	10	8.3	6	5
转速: mm/GMIN	600	360	240	180	144	120	100	90	72	60	50	36	30	24	20	18	15	12	10	7.2	6
轴径: mm	4.5	7.6	11.8	14	18.6	22.5	24.5	26.8	34.5	41.2	49.4	61.8	69.8	78.5	78.5	78.5	78.5	78.5	78.5	78.5	78.5

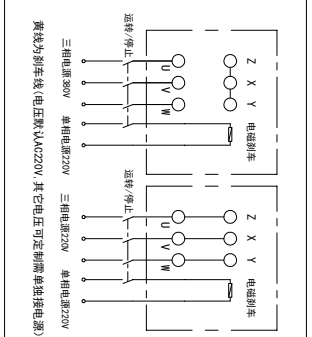
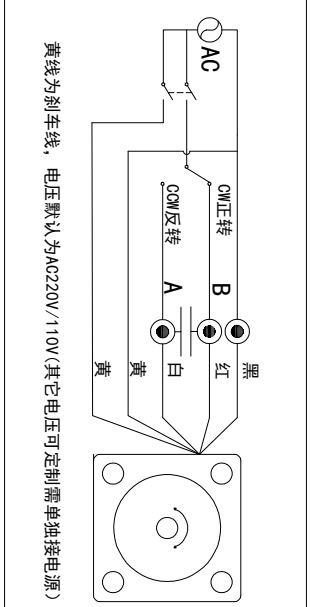
型号: 41K30GN-A(C/Y) MT+4GN18-300K



电机参数
 功率: 25W - 30W
 电机额定扭矩: 0.5 - 1.97kg · cm
 电压: 单相220V 4P
 三相220V/380V 4P
 频率: 50Hz - 60Hz

减速机参数
 减速比: 参阅上方表格
 转速: 参阅上方表格
 扭矩: 参阅上方表格

请签字 (章) 圈传
 Please sign (seal) to return the call



设计	处数	分区	更改文件号	签名	年月日	选型技术号
校对	Q, H, W		标准	版本	V1.0	
审核			批准			
工艺						

OPG
 OUBANG
 www.oubang-motor.com

视图方式: 重量: 比例: A4

浙江欧邦电机有限公司
 微型感应减速机
 41K30GN-A(C/Y) MT+4GN18-300K

修改/附件登记
 旧版图号
 版数
 日期

黄线为刹车线, 电压默认为AC220V/110V(其它电压可定制需单独接电源)