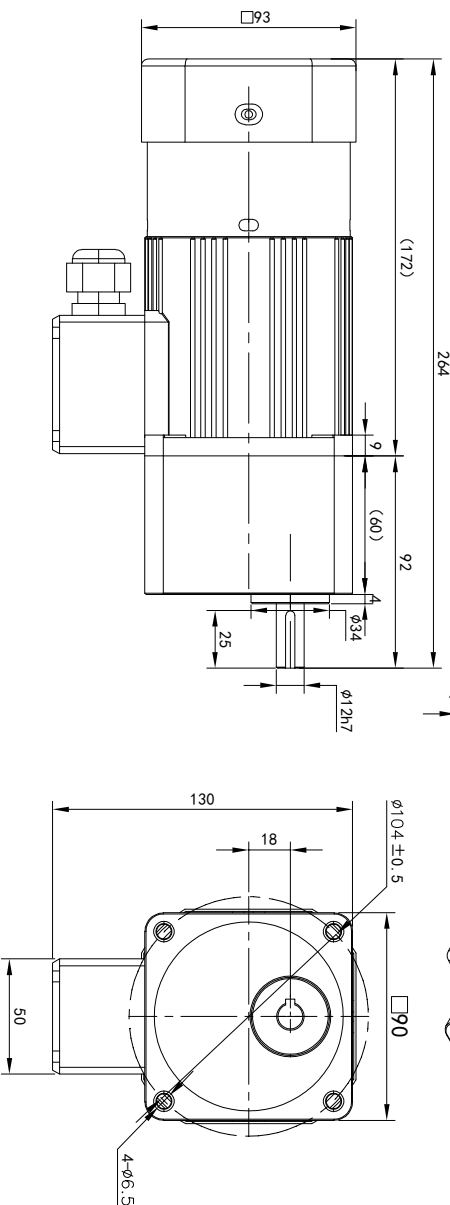
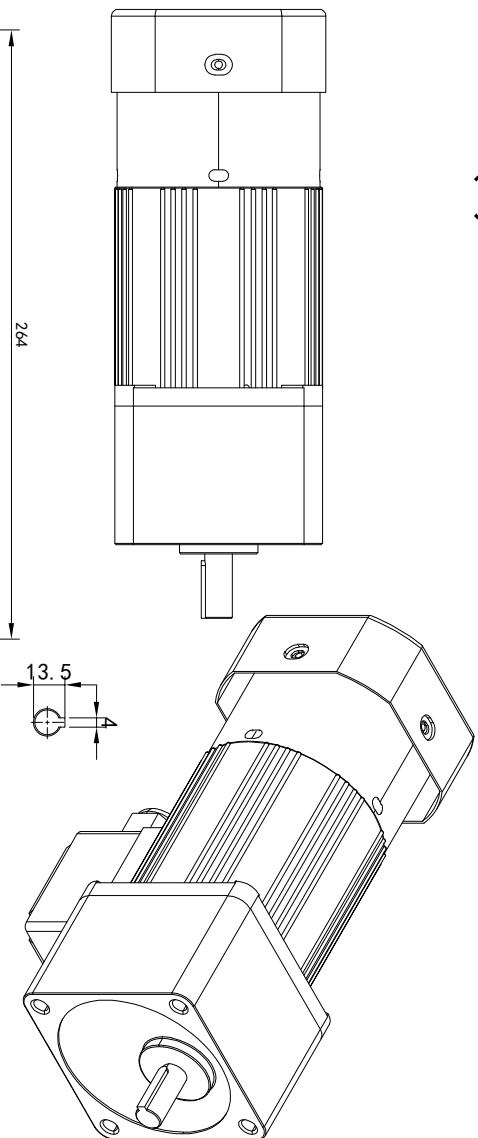


速比	3	5	7.5	10	12.5	15	18	20	25	30	36	50	60	75	90	100	120	150	180	250	300	500	750
转速rpm(G/M2)	500	300	200	150	120	100	83	75	60	50	41	30	25	20	16	15	12.5	10	8.3	6	5	3	2
转速rpm(G/M2)	600	360	230	180	144	120	100	90	72	60	50	36	30	24	20	18	15	12	10	7.2	6	3.6	2.4
轴径d1 cm	11	17.8	26.5	33.8	48	55.4	65	72.5	87.5	105	105	147	147	147	147	147	147	147	147	147	147	147	147

转矩单位换算：(kgf·cm×9.8÷100) =N.m (牛·米)

型号：5IK60RGN-A(C)MFT+5GN20-200K

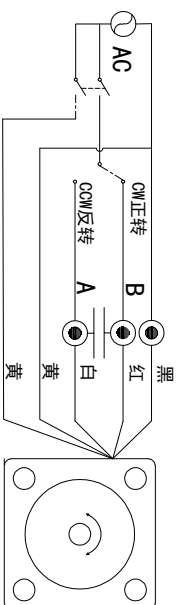


电机参数
 功率: 60W
 电机额定扭矩: 1.4 - 5.5 kg·cm
 电压: 单相220V 4P
 频率: 50Hz - 60Hz

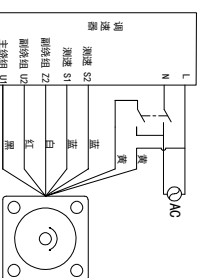
减速机参数
 减速比: 参阅上方表格
 转速: 参阅上方表格
 扭矩: 参阅上方表格

请签字 (章) 回传
 Please sign (seal) to return the call

减速机铭牌号
 旧版铭牌号
 减速机号
 名字
 日期



黄线为刹车线，电压默认为AC220V/110V (其它电压可定制需单独接电源)



黄线为刹车线 (电压默认为AC220V, 其它电压可定制需单独接电源)
 刹车调速电机需配套用调速器, 有多款调速器, 该接线图仅供参考

标记	处数	分区	更改文件号	签名	年月日
设计			标准化		
校对	Q, H, W		版本	V1.0	
审核			批准		
工艺					

OPG
 OUBANG
 www.oubang-motor.com

浙江欧邦电机有限公司

微型感应减速机

视图方式 重量 比例



共 1 张 第 1 张

A4

5IK60RGN-A(C)MFT+5GN20-200K